



•  $\tilde{N} f$



± •  $\tilde{N} f$

„Ð Ÿ

ê ± V

” \_\_\_\_\_

” \_\_\_\_\_

” \_\_\_\_\_

” \_\_\_\_\_

” \_\_\_\_\_

” \_\_\_\_\_

” \_\_\_\_\_

” \_\_\_\_\_

g é á “ ,

---

**a** \_Éc>Ac”ü ´/ë\_É´1»d

\c”µc¬\*cs´• Mí)ûj´ ài

;  
s !6 [Æã)ûj´ àid

---

---

# 1 C | £ é

## 1.1 C | ^ O

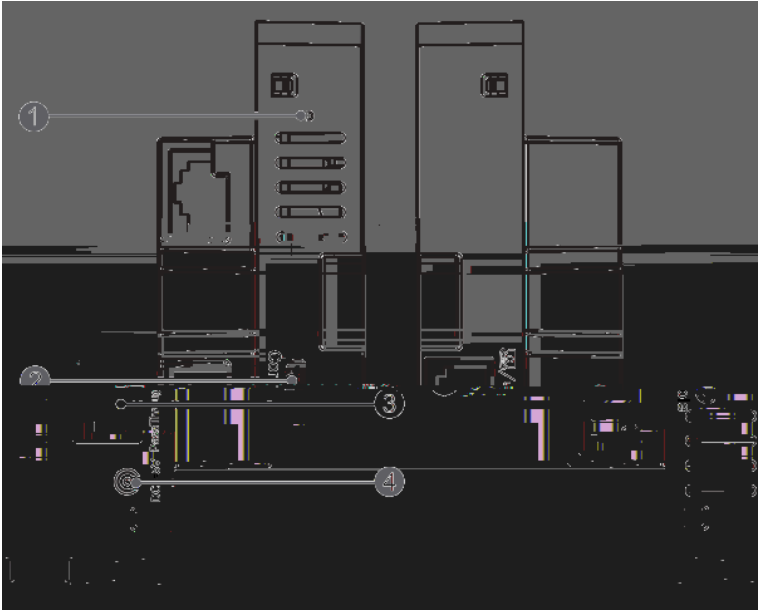
## 1.2 x Ž / 'C<sup>-</sup> u ' O ”

### 1.2.1 RG-AP130(W2) x Ž / 'C<sup>-</sup>

#### 1.2.1.1 RG-AP130(W2) C | L ê ± x

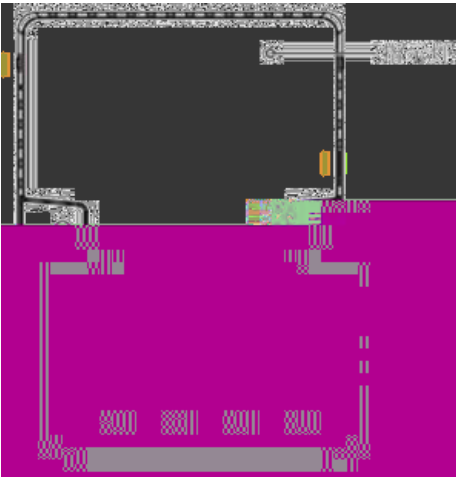
	x
	x





7

7	9
8	:



---

1.2.1.3 RG-AP130(W2) Ō | x ž

”

”


---

**a** b ( " ¶ 0 A n \_ Ÿ!6- Š °

---

1.2.1.4 RG-AP130(W2) bCã x ž

---

---

## 2 G ø é Ô Ô

### 2.1 µ4ì Ž `

---

a » • æ Ù Ð É â • f N ¶ Ÿ { £ ¢ Æ ã d

---

### 2.2 G ò ¬

”

”

”

”

”

### 2.3 t ...o•y ... L -

”

”

”

### 2.4 ° Ê M Ó ... L -


---










---

## 3 C | é G

---

a È ò ½, < • ... g` • Ñ •

a ò • Ñ í ' Đ, <

---

### 3.1 G W 8

### 3.2 G ø \

”

”

”

”

”

”

”

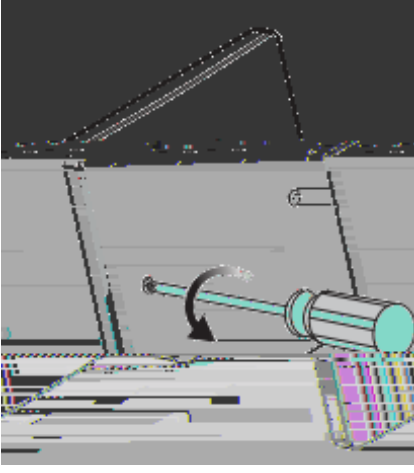
---

”  
”  
”  
”

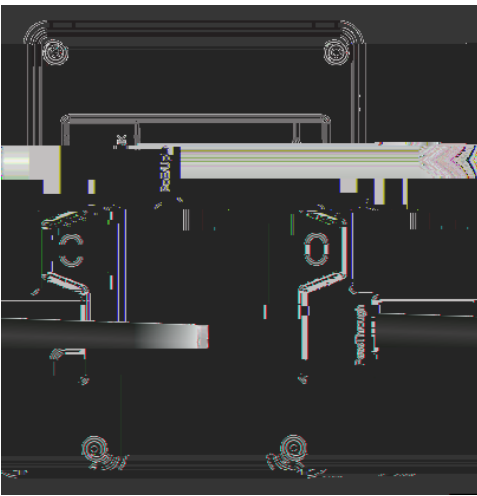
### 3.3 G 2

- a } mg-NM → È ò ln—(W
- a È ò l m ä C ... ¶ →
- a È ò l M → m \* " » → " μ q \_

G Ú 8 ñ u

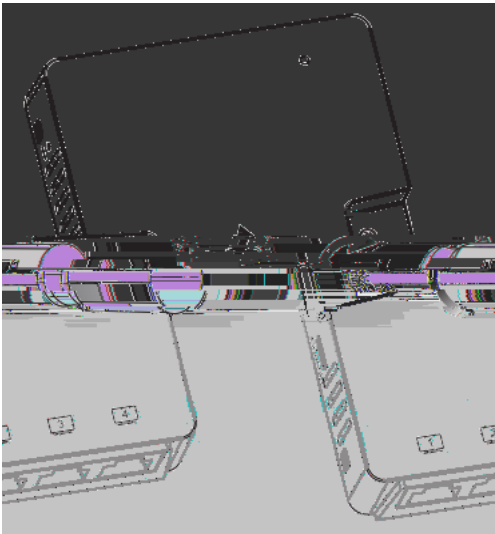


1

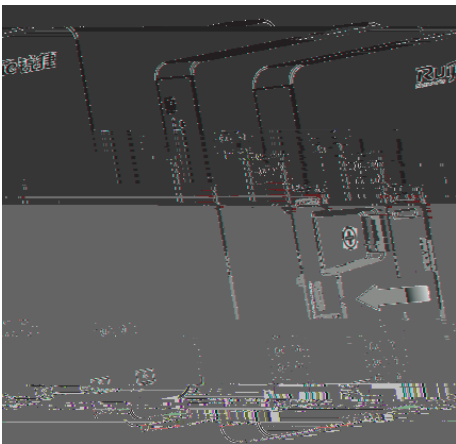


---

2



3



4

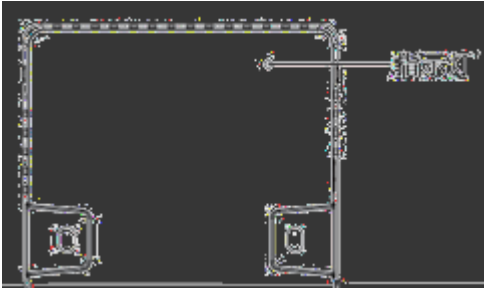


---

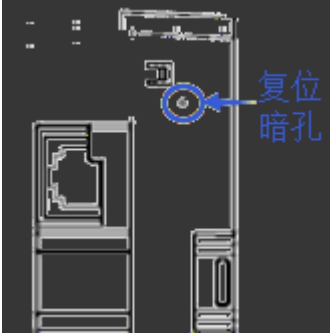
## 4 x ž • p

### 4.1 @ Ž ´ ° Ê

#### 4.1.1 PoE ‡ Ô q “



4.3 复位孔



4.3.1 复位孔

4.3.2 复位孔

---

---

## 5 C|éñ0xçõ

### 5.1 ñ0 x

”

”

”

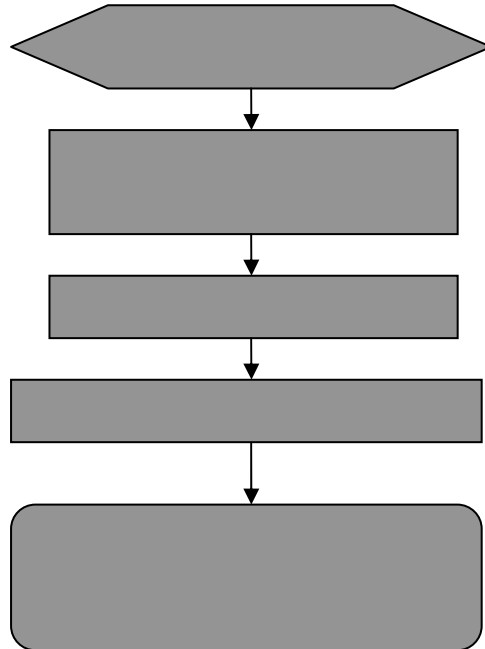
”

” ÖA P

---

## 6 G é n N \ m Ó Â

### 6.1 G \ m - Ó ù Ð W 8



### 6.2 n N \ m - Ó â Å

1o• Ô d © 4 Æ C e H

2o• / X Þ ^ Ž § d g LED ø C e I

3o• Ð Ð F » 3 A P

---

---

---

» h m \ »

H " Ó ÈTl~••• yd

---

---

\çA — ä / — x ä / O ” y f

1000BASE-T/100BASE-TX/10BASE-T O L



---

---